

AirVario AHP serisi tam inverterli ısı pompaları

newtherm

R32 gazla çalışan AHP serisi yeni nesil inverterli ısı pompalarımız yüksek ısıtma gücü gerektiren mekânlar için geliştirilmiştir. Denge tankı, sirkülasyon pompaları ve diğer tesisat ekipmanları haricen kullanılmaktadır.

Twin Rotary DC İnverterli kompresörü, DC inverterli fan motorları ve gelişmiş kontrol donanımıyla cihaz tam inverterli yapıdadır. Ayrıca bir iç ünitesi yoktur, yaşam alanınıza soğutucu akışkan (gaz) girmez.

AirVario ısı pompası dış hava sıcaklığından bağımsız olarak, tesisat suyunu mekan ısıtma modunda 50°C'ye kadar ısıtılabilme, soğutma modunda 7°C'ye kadar soğutabilme kabiliyetine sahiptir.

AirVario ısı pompasıyla soğuk iklim kuşağında bulunan yerden ısıtmalı binaların yanı sıra, radyatörlü ve fan coil donanımlı binalar da düşük elektrik tüketimiyle, sorunsuz ısıtılabilir.



A+++

Isıtma + Soğutma + Sıcak Su

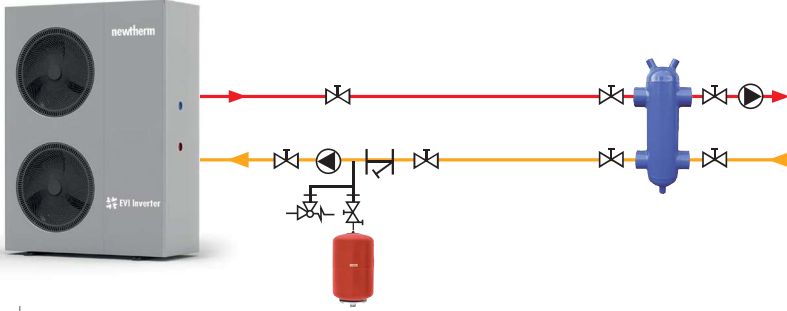


Cihaz, 3 yollu vana kontrolü ve otomatik su sıcaklığı değişimi gibi özellikleriyle mekan ısıtması/soğutması yaparken sıcak su boileri üzerinden kullanım suyu hazırlayabilmektedir. Sıcak su modunda boiler serpantinine 55°C'ye kadar yüksek sıcaklıkta su gönderilebilmektedir.

AirVario AHP - R32		18	20	26	30
Isıtma Gücü A7/W35	kW/COP	18,2/4,64	20,2/4,57	26,3/4,10	30,4/4,05
Isıtma Gücü A7/W45	kW/COP	18,1/3,48	19,6/3,35	25,4/3,45	28,2/3,30
Isıtma Gücü A7/W55	kW/COP	17,8/2,75	18,9/2,70	24,8/2,80	26,5/2,65
Soğutma Gücü A35/W18	kW/EER	18,6/3,32	19,4/3,30	25,6/3,72	28,3/3,64
Soğutma Gücü A35/W7	kW/EER	16,8/2,76	17,6/2,75	23,6/2,82	25,7/2,80
Elektrik Bağlantısı		3-380 V (± %10) - 50 Hz			
Maks. Giriş Gücü	kW/A	6,5/12,5	7,5/14	10,5/18	12/21,5
Besleme Kablosu	mm ²	5x4	5x4	5x6	5x6
Boyutları UxGxY	cm	140x47x100	140x47x100	120x57x140	120x57x140
Ağırlık	kg	150	155	190	195
Ses Basınç Seviyesi (≥ 1 m)	dB(A)	72	74	75	77
Tesisat Suyu Bağlantıları		1¼"	1¼"	1½"	1½"
Gereken Pompa Debisi	m ³ /h	3,0	3,4	4,4	5,0
İç Basınç Kaybı	kPa	42	42	56	56
Kompresör DC İnverterli	Mitsubishi	LVB53FCA	LVB53FCA	LVB65FCA	LVB65FCA
Fan Motoru DC İnverterli	Panasonic	EHTS01DLQ	EHTS01DLQ	EHTS01DLQ	EHTS01DLQ
Çıkış Suyu Sıcaklığı		7°C ile 58°C arasında ayarlanabilmektedir			
Dış Hava Sıcaklığı		-25°C ile 43°C arasında çalışabilmektedir			

Satış Fiyatı	USD+KDV				
--------------	---------	--	--	--	--

Isıtma + Soğutma

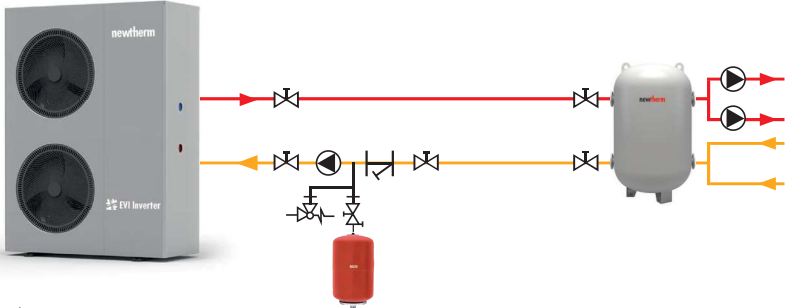


Isı pompası tesisata denge kabı üzerinden bağlı

(Yerden ısıtılmalı/radyatörlü/FC üniteli tesisatlar için)

Primer devre için gereken kapalı genişleme deposu, emniyet ventili, sirkülasyon pompası ve denge kabının sekonder tarafında kullanılması gereken ekipmanlar opsiyoneldir.

Isıtma + Soğutma

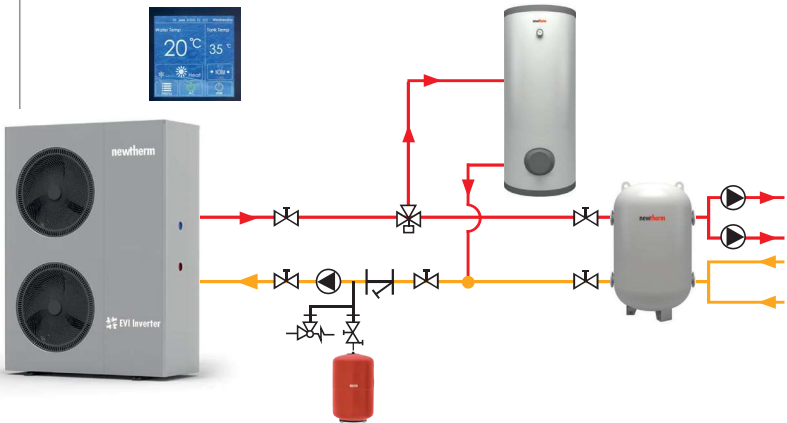


Isı pompası tesisata denge tankı üzerinden bağlı

(Yerden ısıtılmalı/radyatörlü/FC üniteli/çok zonlu tesisatlar için)

Isı pompasıyla denge tankı ve denge tankıyla bina tesisatı arasında kullanılması gereken kapalı genişleme deposu, emniyet ventili, sirkülasyon pompası, tortu tutucu ve hava ayırıcı gibi ekipmanlar opsiyoneldir.

Isıtma + Soğutma + Sıcak Su



Isı pompası tesisata denge tankı, sıcak su boilerine 3 yollu vana üzerinden bağlı

(Yerden ısıtılmalı/radyatörlü/FC üniteli/çok zonlu tesisatlar için)

Isı pompasıyla denge tankı ve denge tankıyla bina tesisatı arasında kullanılması gereken kapalı genişleme deposu, emniyet ventili, sirkülasyon pompası, tortu tutucu ve hava ayırıcı gibi ekipmanlar opsiyoneldir. 3 yollu vana ve sıcak su boileri opsiyoneldir.