

AirVario MHP serisi tam inverterli, monoblok ısı pompaları

newtherm

İnverterli ısı pompalarımız R32 gazla çalışan, gerçek monoblok yapıda yeni nesil cihazlardır. Ayrıca bir iç ünitesi yoktur ve yaşam alanınıza soğutucu akışkan (gaz) girmez.

Sirkülasyon pompası, genişleme tankı, emniyet ventili, hava purjörü ve elektrikli destek ısıtıcısı gövdenin içinde mevcuttur.

Cihazın kompresörü, fan motoru ve sirkülasyon pompası inverterlidir. Elektrik tüketimi düşüktür ve soğuk havalarda bile konforlu çalışmasına devam edebilir.

Cihaz, 3 yollu vana kontrolü ve otomatik su sıcaklığı değişimi gibi özellikleriyle mekan ısıtması/soğutması yaparken sıcak su boileri üzerinden kullanım suyu hazırlayabilmektedir. Sıcak su modunda boiler serpantinine 55°C'ye kadar yüksek sıcaklıkta su gönderilebilmektedir.



Isıtma + Soğutma + Sıcak Su

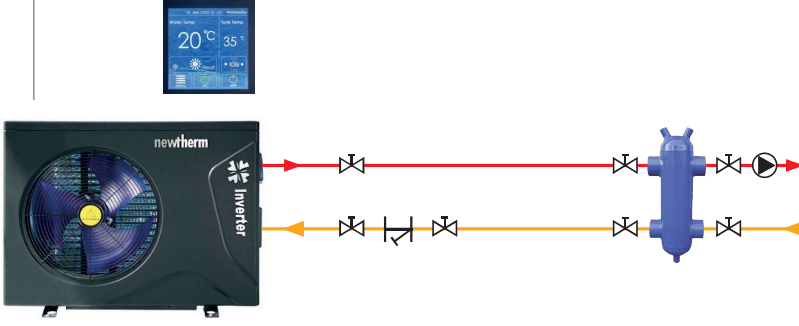


Yerden ısıtılmalı tek zonlu tesisatlarda cihaz doğrudan ısıtma kollektörüne ve 3 yollu vana üzerinden sıcak su boilerine bağlanabilmektedir. Çok zonlu veya radyatörlü/FC üniteli tesisatlarda ise cihazı bir denge kabına bağlı olarak kullanmak daha doğru olmaktadır.

AirVario MHP - R32		10	12	14	16
Isıtma Gücü A7/W35	kW/COP	10,1/4,9	12,3/5,2	14,5/5,1	16,1/4,7
Isıtma Gücü A7/W45	kW/COP	10,1/3,8	12,7/3,7	14,6/3,7	16,2/3,5
Isıtma Gücü A7/W55	kW/COP	6,9/3,1	12,4/3,0	14,2/3,1	15,9/2,6
Soğutma Gücü A35/W18	kW/EER	10,2/4,4	12,1/4,1	13,7/3,9	15,2/3,6
Soğutma Gücü A35/W7	kW/EER	8,8/3,0	11,8/2,9	12,9/2,8	15,4/2,7
Elektrik Bağlantısı		1-220 V (± %10) - 50 Hz			
Maks. Giriş Gücü	kW/A	4,5/19	5,7/24	6,1/26	6,5/28
+ Elektrikli Destek Isıtıcısı	kW/A	3/13,6	3/13,6	3/13,6	3/13,6
Besleme Kablosu	mm ²	3x10	3x10	3x10	3x10
Boyutları UxGxY	cm	114x37x81	121x48x86	121x48x86	121x48x86
Ağırlık	kg	100	125	125	125
Ses Basınç Seviyesi (≥ 1 m)	dB(A)	60	63	64	65
Tesisat Suyu Bağlantıları		1"	1¼"	1¼"	1¼"
Pompa Debisi	m ³ /h	1,6	1,9	2,3	2,6
Sirkülasyon Pompası	Wilo/Shimge	APM 25-9-130			
Cihaz Çıkışında Su Basıncı	kPa	45	38	34	32
Kompresör DC Inverterli	Mitsubishi	MVB33	MVB42	MVB42	MVB42
Fan Motoru DC Inverterli	Panasonic	EHTS01C	EHTS01C	EHTS01D	EHTS01D
Çıkış Suyu Sıcaklığı		7°C ile 58°C arasında ayarlanabilmektedir			
Dış Hava Sıcaklığı		-25°C ile 43°C arasında çalışabilmektedir			

Satış Fiyatı	USD+KDV				
--------------	---------	--	--	--	--

Isıtma + Soğutma

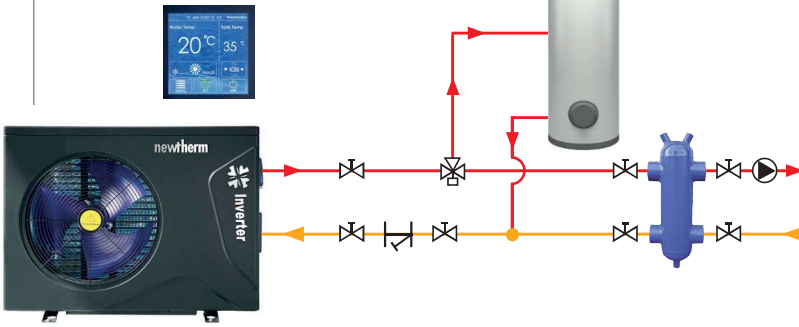


Monoblok ısı pompası tesisata denge kabı üzerinden bağlı

(Yerden ısıtılmalı/radyatörlü/FC üniteli/tesisatlar için)

Primer devre için gereken kapalı genişleme deposu, emniyet ventili ve sirkülasyon pompası ısı pompasının içinde mevcuttur. Denge kabının sekonder tarafında kullanılması gereken ekipmanlar opsiyoneldir.

Isıtma + Soğutma + Sıcak Su

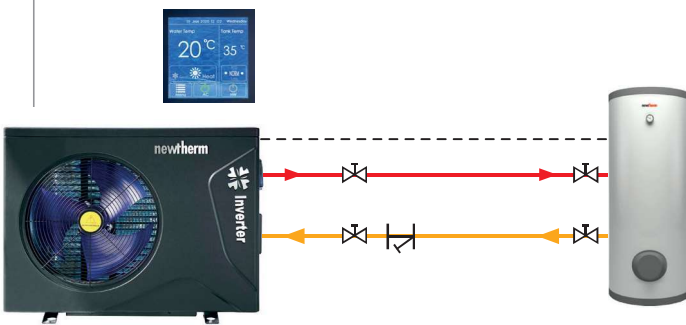


Monoblok ısı pompası tesisata denge kabı, sıcak su boylerine 3 yollu vana üzerinden bağlı

(Yerden ısıtılmalı/radyatörlü/FC üniteli/tesisatlar için)

Primer devre için gereken kapalı genişleme deposu, emniyet ventili ve sirkülasyon pompası ısı pompasının içinde mevcuttur. Denge kabının sekonder tarafında kullanılması gereken ekipmanlar, 3 yollu vana ve sıcak su boyleri opsiyoneldir.

Sıcak Su



Monoblok ısı pompası sıcak su boylerine doğrudan bağlı

Kapalı genişleme deposu, emniyet ventili ve sirkülasyon pompası ısı pompasının içinde mevcuttur. Isı pompasının start/stop otomasyonu boylerin içindeki suyun sıcaklığına bağlıdır.