



AirClean THM Serisi Havalandırma Cihazları

Filtrasyon + Isı Geri Kazanım

- ▶ Konut ve ofisler için kontrollü havalandırma sistemi
İç havanın kalitesini kontrol ederek taze hava beslemesi yapar
virüs, bakteri, organik madde ve sigara dumanı gibi tehditlerden arındırır
- ▶ Gövdesi Köpüksü Polipropilen'den, ısı geri kazanım eşanjörü Grafen'den yapılmıştır
- ▶ İçinde 4 kademeli HEPA filtre paketi vardır
- ▶ DC motorlu fanlarıyla elektrik tüketimi düşüktür
- ▶ Sistemin kurulumu kolay, kullanımı konforludur



Türkiye'nin Mühendislik Gücü



newtherm[®]
VERİMLİ ENERJİ SİSTEMLERİ

AirClean THM Serisi Havalandırma Cihazı

4 Önemli Problemimiz Var

1. Çok sık hastalanıyoruz, özellikle solunum yolu (kulak, burun, boğaz, akciğer) rahatsızlıklarımız gittikçe artıyor...

✓ Bunun ana nedeni soluduğumuz havanın tozlu ve hastalık yapıcı tehditlerle dolu olmasıdır.

2. Kaliteli uyuyamıyoruz, sürekli yorgun ve bitkiniz...

✓ Bunun ana nedeni soluduğumuz havanın içindeki CO₂ oranının yüksek, O₂ oranının düşük olmasıdır.

3. Mekânlarımız çok hızlı tozlanıyor, sürekli temizlik yapılması zorunluluğu önemli bir masraf ve konforsuzluk kaynağı haline geldi...

✓ Bunun ana nedeni doğal havalandırılan mekânlarımıza dışarıdan filtrelenmeden gelen kirli havadır.

4. Mekânlarımızı ısıtmak ve serinletmek için çok fazla enerji tüketiyoruz, yüksek maliyetler ödüyoruz...

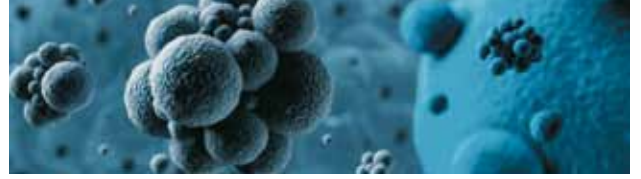
✓ Bunun ana nedeni doğal havalandırmaya göre yapılan binalarımızın yalıtım seviyesinin düşük olması ve ısı geri kazanımı uygulanmıyor olmasıdır.



Bakteri ve virüsler; Grip ve diğer hastalıklar



Formaldehitler; Başıağrısı ve nefes darlığı



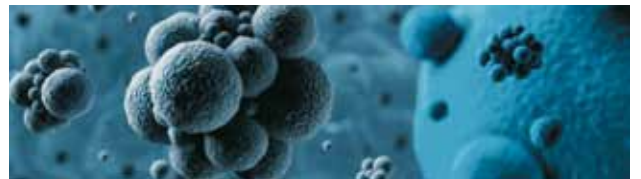
TVOC: Nefes Darlığı, kanser, vb. hastalıklar



Polen, kıl, tüy; Alerji, rinit, astım



Sigara dumanı; Astım, kanser vb. hastalıklar



CO₂; Baş dönmesi, yorgunluk, uykusuzluk

Çözüm: Kontrollü Havalandırma Sistemi

- İç havanın sıcaklık, nem, CO₂ ve diğer kirlilik oranlarına bakarak dış hava beslemesini ve iç hava egzosunu otomatik yapar
- Dış havayı filtreleyerek içeriye alır, ceryansız hava beslemesi yapar
- Dış havayı içeri alırken dışarıya atılan havanın ısısından faydalanarak ısıtır veya serinletir (ısı geri kazanım)
- İç havanın kirlilik seviyesine bağlı olarak otomatik filtrelenmesini sağlar
- Nemli havayı ve istenmeyen kokuları dışarı atar, küf oluşumunu önler



AirClean THM Serisi Havalandırma Cihazı

Gövdesi EPP'den Yapılmıştır;

(Expanded - Genleştirilmiş Polipropilen)

- Doğa dostu bu malzeme, dönüştürülerek tekrar kullanılabilir.
- Çeliğe nazaran %50 daha hafiftir
- Titreşim sönümleyici ve ses kırıcıdır, gürültüyü 8-10 dB sönümler
- Soğuktan ve sıcaktan etkilenmez
- FR2 sınıfı alev dayanıklıdır
- Çok sağlamdır, deforme olmaz
- Su geçirmezdir ve nemden etkilenmez
- Isı yalıtım özelliği vardır



Isı Geri Kazanım Eşanjörü Grafen'den Yapılmıştır;

(Grafen karbon atomlarının tek boyutlu dizilmesinden oluşan ve kullanımı hızla yaygınlaşan özel bir malzemedir, kaşiflerine 2010 yılında Fizik Nobel Ödül'ünü kazandırmıştır)

- Isı transfer verimi çok yüksektir (alternatiflerinden %50 daha yüksek)
- Kullanım ömrü 10 yıldan fazladır (alternatiflerinki 2 yıl kadardır)
- Kendi kendini temizleyebilmektedir (alternatiflerin her yıl yıkanarak temizlenmesi ve 2 yıl sonra değiştirilmesi gerekmektedir)
- Bakteri vb.organizmalara karşı dirençlidir



4 Kademeli Filtre Paketi HEPA Özelliğindedir;

(HEPA High Efficiency Particulate Arresting Yüksek Verimli Partikül Tutucu)

- Alüminyum alaşımlı ön filtre kum, toz, sinek gibi parçacıkları tutar (2-3 ayda bir kez yıkanarak tekrar kullanılır)
- F7 standartında orta filtre boyutu 0,005 mm'ye kadar partikülleri tutar (yılıda 2-3 kez değiştirilerek kullanılır)
- H11 standartında HEPA filtre boyutu 0,003 mm'den büyük partikülleri %95 oranında tutar (yılıda 1-2 kez değiştirilerek kullanılır)
- H12 standartında HEPA filtre boyutu 0,0025 mm'den büyük partikülleri %99,5 oranında tutar (yılıda 1-2 kez değiştirilerek kullanılır)



Fanlarında Elektronik Kontrollü DC Motorlar kullanılmıştır;

- Devir hızları ayarlanabilmektedir
- Yüksek kalkış momentine sahiptir
- Fan önünde yüksek hava basıncı yaratır
- Değişken hızlarda verim kaybı oluşmaz
- Elektrik tüketimi çok düşüktür
- Sessiz çalışır, uzun ömürlüdür
- A sınıfı ErP Verimlilik sertifikasına sahiptir



Konforlu Kumanda Paneli RD300

(Dokunmatik renkli ekranlı)



- TVOC Uçucu Organik Maddeler (< 2 mg/m³)
 - PM2,5 Partikül Madde (< 500 mg/m³)
 - CO₂ (< 1000 mg/m³)
 - Sıcaklık (20-26°C)
 - Bağıl nem oranı (< %60)
- gibi değerler sensörler tarafından algılanmakta ve kumanda paneli üzerinde gösterilmektedir.

1 adet sıcaklık ve nem sensörü kumanda panelinin içine yerleştirilmiştir. 1 adet CO₂ + PM2,5 + TVOC ölçen sensör cihazla birlikte, 4 adet sıcaklık sensörü ve 1 adet basınç farkı ölçen sensör ise cihazın içinde standart teslimat kapsamındadır.

Panelin 6 değişik kumanda modu vardır;

- **Eco Mode:** “Anti Frost” ve “Anti Cold” amaçlı dışarıdan içeriye taze hava beslemesi yapılıır
- **Bypass Mode:** Dışarıdan içeriye ısı geri kazanım olmadan doğrudan hava beslenir (örneğin yaz akşamlarında dışarıda hava serinlemişken)
- **Smart Mode:** Dışarıdan hava besleme miktarı CO₂, VOC, PM2,5 ve diğer iç hava bilgilerine göre otomatik ayarlanır
- **Sleep Mode:** Fan motorları düşük hızda çalıştırılarak cihazın daha sessiz çalışması sağlanır
- **Timer Mode:** Kullanıcı cihazı istediği zaman aralıklarında, değişik modlarda çalışması için programlayabilir
- **Stay Out Mode:** Evde yaşanılmayan dönemlerde cihaz otomatik devreye girip çıkarak havalandırma yapar

Montaj Özellikleri

AirClean THM havalandırma cihazı bir ana gövdeden ve isteğe bağlı olarak buna irtibatlanarak kullanılan bir hava dağıtım kutusundan oluşmaktadır.

Hava dağıtım kutusu havalandırma sisteminin daha sessiz çalışmasını sağlamakta ve mekân içindeki hava dağıtımını kolaylaştırmaktadır.

Hava dağıtım kutusunun içinde bulunan H12 standartındaki HEPA filtre ise havalandırma sisteminin toplam filtrasyon kalitesini artırmaktadır.

Sistemin taze hava beslemesi ve kirli hava egzozu, her zaman ana gövde üzerindeki kanal bağlantı ağızları kullanılarak gerçekleştirilmektedir.

Hava dağıtım kutusunun A ve B olarak 2 değişik modeli vardır. A modelinin üzerinde 2 adet, B modelinin üzerinde ise 9 adet mekân içi taze hava ve egzoz kanalları için bağlantı ağızları mevcuttur.

Ancak ana gövde hava dağıtım kutusu olmadan tek başına da kullanılabilir.

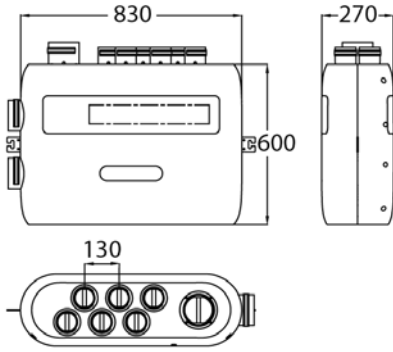
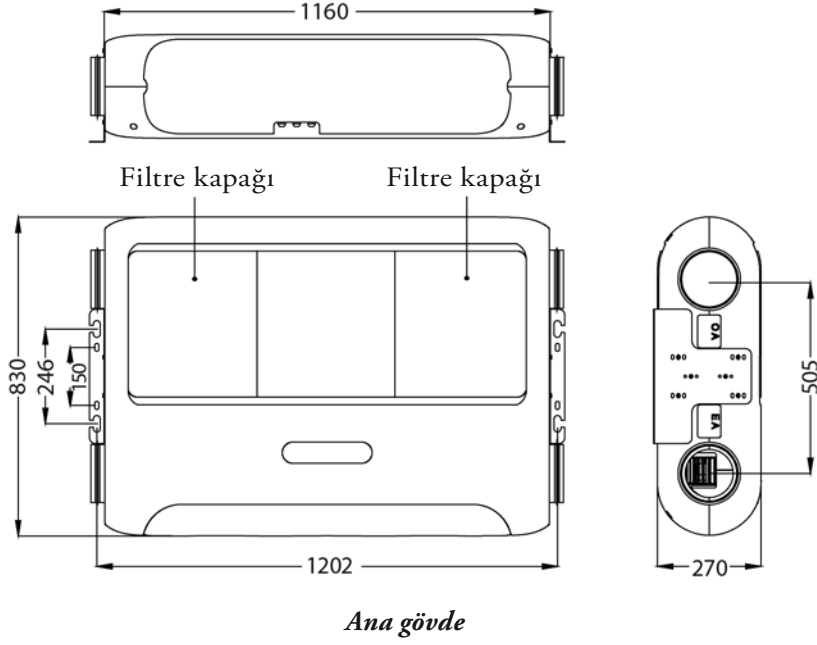
Ana gövdenin içinde ısı geri kazanım eşanjörü, filtre paketleri, elektrik kontrol donanımı, fanlar, cihaz içi sensörler ve diğer ekipmanlar yer almaktadır.

Kumanda paneli ve cihaz dışı sensörler ana gövdenin içindeki kontrol kartına bağlandıktan sonra sistem çalışır duruma gelmektedir.

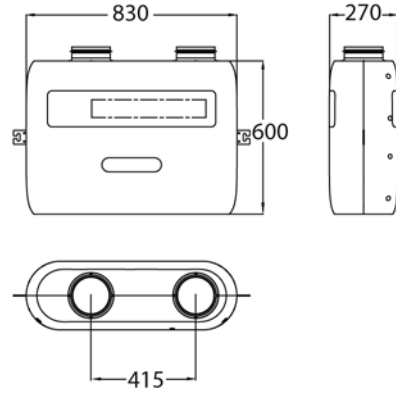
AirClean THM cihazı yatay pozisyonda tavana asılarak veya dikey pozisyonda duvara monte edilerek kullanılabilir.



AirClean THM Serisi Havalandırma Cihazı



A modeli havalandırma kutusu



B modeli havalandırma kutusu

Oda içlerinde menfez ve difüzörler kullanılarak hava emişleri ve hava beslemeleri sağlanır. Dış cephede panjurlar kullanılarak taze hava girişi ve egzoz çıkışı sağlanır.



Esnek havalandırma boruları



Menfezler, difüzörler



Dış cephe panjurları

Konutlarda Kapasite Seçimi

- Daire bazında her m² için 1,7 m³/h,
 - Odalarda her m² için 5 m³/h,
 - Kişi bazında 35 m³/h (hangisi büyükse) taze hava beslemesi yapılmalı ve
 - Mutfaktan 75 m³/h,
 - Banyodan 55 m³/h,
 - WC'den 40 m³/h
- egzoz atımı sağlanmalıdır.

Mekânın kullanılmadığı zamanlarda küf oluşumunu önlemek için her m² için 0,36 m³/h hava değişimi sağlanmalıdır.

Ofislerde Kapasite Seçimi

- Mekân bazında her m³ hacim için saate 5 kez hava değişimi,
 - Kişi bazında 10 m³/h taze hava beslemesi yapılmalı ve
 - Mutfaktan 75 m³/h,
 - Banyodan 55 m³/h,
 - WC'den 40 m³/h
- egzoz atımı sağlanmalıdır.

Mekânın kullanılmadığı zamanlarda küf oluşumunu önlemek için her m² için 0,36 m³/h hava değişimi sağlanmalıdır.

AirClean THM	250	350
Ana Gövde		
Elektrik Bağlantısı	1-220 V (±%10) -50 Hz	
Anma Gücü	122 Watt	163 Watt
Sigortası	1x6 A	1x6 A
Besleme Kablosu	3x1,5 mm ²	
Hava Debisi ve Basınç	250 m ³ /h - 100 Pa	350 m ³ /h - 100 Pa
Boyutları ve Ağırlığı	124x83x27 cm / 27 kg	
Hava Kanalı Bağlantıları	2 x ø150 mm + 2 x ø150 mm	
İçindeki Filtreler	Ön Filtre + F7 + H11 (HEPA)	
Ses Seviyesi	38 dB(A)	40 dB(A)
Isı Geri Kazanım Verimi(*)	%88	%86
Hava Dağıtım Kutusu A		
Boyutları ve Ağırlığı	60x83x27 cm / 11 kg	
Hava Kanalı Bağlantıları	6 x ø75 mm + 3 x ø110 mm + 2 x ø150 mm	
İçindeki Filtre	H12 HEPA	
Ses Seviyesi	30 dB(A)	
Hava Dağıtım Kutusu B		
Boyutları ve Ağırlığı	60x83x27 cm / 10 kg	
Hava Kanalı Bağlantıları	2 x ø150 mm + 2 x ø150 mm	
İçindeki Filtre	H12 HEPA	
Ses Seviyesi	30 dB(A)	

(*): Dış hava KT/YT Sıcaklığı: 35/28°C, İç Hava KT/YT Sıcaklığı: 27/21°C
Sensörler: PM 2,5 / CO₂ / TVOC / Sıcaklık / Nem

Sağlığınız her şeyden önemli değil midir? AirClean havalandırma cihazı yapabileceğiniz en iyi yatırımdır

- ✓ Daha az hastalanacaksınız
- ✓ Daha az doktora gideceksiniz
- ✓ Daha az ilaç kullanacaksınız
- ✓ Mekân temizliğine daha az para harcayacaksınız
- ✓ Isıtma ve serinletme giderleriniz azalacak
- ✓ Kapı, pencere açmak mecburiyetinde kalmayacaksınız
- ✓ Dışarının kirliliğinden daha az etkileneceksiniz
- ✓ Sabahları dinlenmiş kalkacaksınız
- ✓ Daha pozitif bir insan olacaksınız
- ✓ Daha konforlu yaşayacaksınız
- ✓ Daha uzun yaşayacaksınız

Bundan iyi yatırım olur mu?



Sağlıklı Havanın Keyfini Çıkarın